

bluEvolution: 92



*Tökéletesség -
made in Germany*


 bluEvolution: 92

© A SALAMANDER INDUSTRIE /// PRODUKTE RENDSZERE · További infók a www.sip-windows.com oldalon

bluEvolution: 92

A bluEvolution 92 profilrendszer új generációs nyílászárói ötvözik a csúcstechnológia úttörő jegyeit a modern, funkcionális dizájn elemeivel. Az optimalizált 6 légkamrás kialakítás a maga 92 mm-es beépítési mélységével kiváló hőszigetelést és optimális energiahatékonyságot biztosít. A mindössze 118 mm-es látható szélesség által eredményezett napenergia hasznosításnak, valamint a 100 %-osan újrahasznosítható műanyag miatti környezetvédelmi fenntarthatóságnak köszönhetően ez a rendszer a Salamander legmodernebb rendszerei közül való.

Profilrendszer

Műszaki adatok	
Beépítési mélység	92 mm
Látható szélesség	szárny és tok kombinációra 118 és 184 mm között
Tömítési elv	három körbefutó tömítés a tömítések gyárilag felszerelve
Kamraszerkezet	6 légkamra tokokhoz és szárnyakhoz, ill. a statikai követelményeknek megfelelően
Alkalmazási terület	nyíló, bukó, nyíló-bukó ablakok, főbejárati és mellékbejárati ajtók, harmonikaajtók vagy toló-bukó ajtók
Hőátbocsátási tényező	$U_f = 0,94 \text{ W}/(\text{m}^2\text{K})$; $U_w = 0,71 \text{ W}/(\text{m}^2\text{K})$ értékekig* *Referenciaméret DIN EN 14351-1 szerint: 1,23 m x 1,48 m
Üvegezési lehetőségek	Minden kereskedelemben kapható hő és hangszigetelő, valamint betörésbiztos üveg
Betét vastagság	60 mm-ig
Anyag	Tiszta, minőségi műanyag
	A műanyag előnye: A környezetkímélet érdekében az újrahasznosított műanyag másodlagos nyersanyagként visszavezethető a gyártástechnológiába, ami zárt anyagkört eredményez a minőség megőrzése mellett!
Színek	Salamander-fehér (homogén, anyagában színezett) hosszú élettartamú felületvédelemmel Alternatívaképpen az alaptest lehet barna, krém vagy karamell színű 40-nél több standard dekorfólia Különleges dekorfóliák kérésre Opcionális alumínium rátétlemezek több mint 500 színben

Elemek maximális méretei	fehér	dekor
standard szárnyal	max. szélesség 1400 mm max. magasság 2300 mm	max. szélesség 1400 mm max. magasság 2200 mm
balkonajtó szárnyal	max. szélesség 1500 mm max. magasság 2400 mm	max. szélesség 1500 mm max. magasság 2300 mm
bejárati ajtóhoz	max. szélesség 1200 mm max. magasság 2300 mm	max. szélesség 1200 mm max. magasság 2200 mm

Műszaki tulajdonságok



Hőátbocsátási tényező
DIN EN 12412-2 / 10077-2
 $U_f = 0,94 \text{ W}/(\text{m}^2\text{K})$ értékig



Légzáróság
DIN EN 12207
4-es osztályig



Vízzáróság
DIN EN 12208
9A osztályig



Szélteherrel szembeni ellenállóság
DIN EN 12210
Osztály: C4/B4



Működtető erőhatások
DIN EN 13115 / 12247
Osztály: 1



Mechanikai igénybevétel
DIN EN 13115
Osztály: 4

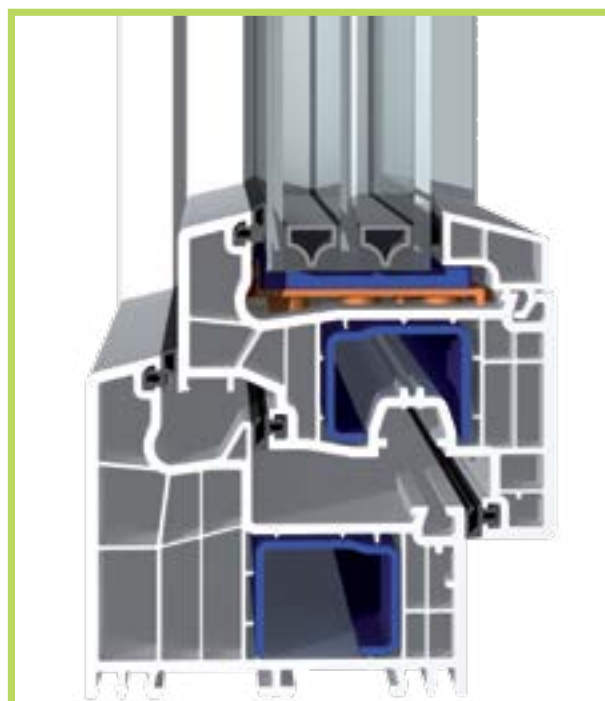
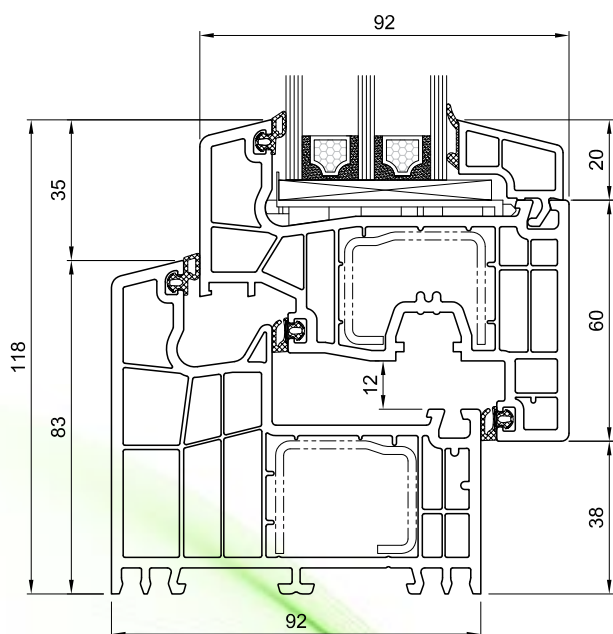


Betörésállóság
DIN EN 1627 - 1630
RC 2



Hangszigetelés
DIN EN 4109
5-ös osztályig

Rendszer szerkezete



síkban eltol

lekerekített

alumínium rátétlemezzel



Golden-Oak 51 (aranytölgy)
Nußbaum 21 (diófa)

Mooreiche 25 (mocsártölgy)
Mahagoni 26 (mahagóni)

Anthrazitgrau 70 (antracitszürke)
Birke rosé 44 Premium (vörös nyírfa)
Polareiche 43 Premium (ezüsttölgy)
Vintage Oak 41 Premium (vintage tölgy)

Nebraska 33 Premium
Teak arte 65 Premium (tikfa)
Vermont 60 Premium
Cheyenne 64 Premium

Meranti 61 Premium
Tiama 62 Premium
Oregon 4 - 52

Bergkiefer 50 (törpefenyő)
Streifen-Douglasie 27 (erezett duglászfenyő)
Weiß Antik 39 (antik fehér)

Creme 59 (krémszínű)
Dunkelrot 06 (sötétvörös)

Weinrot 19 (borvörös)
Brilliantblau 14 (brillianskék)
Stahlblau 11 (acélkék)

Moosgrün 10 (mohazöld)
Dunkelgrün 03 (sötétzöld)

Metbrush Alu 69 Premium (erezett alumínium)
Metbrush Anthrazit 67 (erezett antracit)
Lichtgrau 73 (világosszürke)

Achatgrau 72 (achátszürke)
Signalgrau 87 Satin (szatinált szürke)
Grau 02 (szürke)

Quarzgrau 78 (kvarcszürke)
Quarzgrau 90 Satin (szatinált kvarcszürke)
Alux DB703 - 37

Basaltgrau 74 (bazaltszürke)
Basaltgrau 84 Satin (szatinált bazaltszürke)
Anthrazitgrau 88 Satin (szatinált antracitszürke)
Schwarzbraun 71 (sötétbarna)

* A műszaki változtatások joga fenntartva

SALAMANDER[®]
WINDOW & DOOR SYSTEMS

Salamander Industrie-Produkte GmbH
Jakob-Sigle-Straße 58
D-86842 Türkheim/Unterallgäu
Tel: +49 8245 - 52-0
Fax: +49 8245 - 52-359
E-mail: info@sip.de



www.sip-windows.com